



**Bricscad® V12** integruje důmyslné přímé 3D modelování a sadu oblíbených 2D nástrojů - pro práci nativně ve formátu .dwg. Jeho uživatelské prostředí umožňuje navrhovat a modelovat bezkonkurenční rychlostí. Bricscad podporuje stovky aplikací, které jsou založeny na formátu .dwg. A Bricscad je cenově dostupný.

### Kompatibilita

V Bricscadu můžete otevřít soubor programu AutoCAD® a pracovat s ním přímo bez konverze, stejně mohou uživatelé programu AutoCAD® přistupovat k souborům Bricscadu. Je to prosté a jednoduché. Přehledné uživatelské prostředí Bricscadu nevyžaduje žádné speciální školení. Stačí jen pokračovat v načaté práci.

### Cena

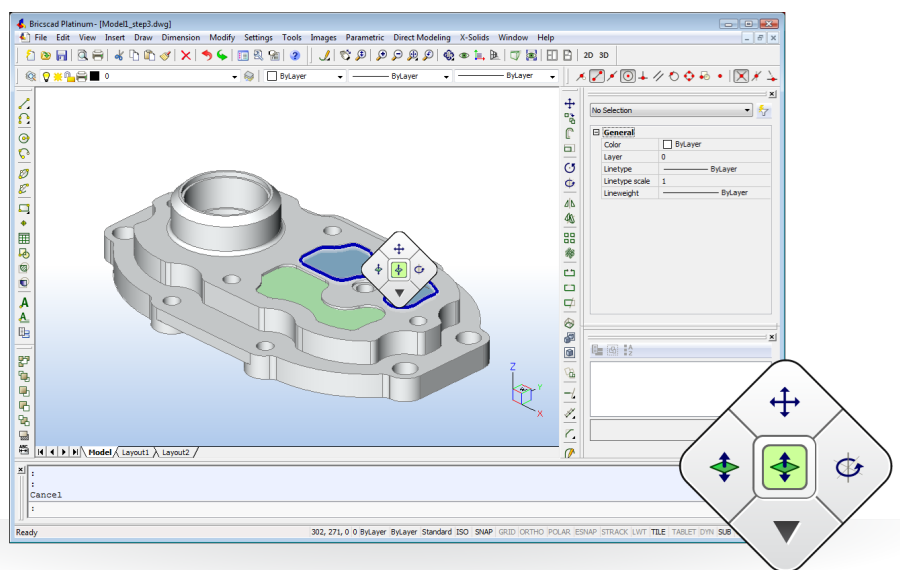
Bricscad nabízí vysoké zhodnocení vašich peněz. Bricscad je, díky poměru jeho kvality a ceny, všeobecně považován za nejlepší volbu.

### Univerzálnost

Pod Bricscadem běží již stovky aplikací. Vývojovému prostředí Bricscadu se konkurence nemůže rovnat. Uživatelé, kteří vlastní nějaká rozšíření vytvořená v programu AutoCAD®, je mohou dále používat v Bricscadu bez jakýchkoli úprav.

### Podpora

Bricscad má unikátní systém podpory pro všechny své uživatele. Můžete komunikovat on-line s našimi analytiky a máte kdykoli přístup ke sledování všech svých požadavků a našich řešení. Tato unikátní možnost je nyní k dispozici pro všechny uživatele a vývojáře aplikací. V naší komunitě Bricsys Meeting Point můžete diskutovat s kolegy, jinými uživateli, vývojáři a dalšími účastníky.



**Bricscad® V12** nabízí přímé modelování nativně ve formátu .dwg - není nutná žádná konverze - navíc můžete model plně ovládat vložením 3D geometrických vazeb. Modelovat lze snadno i v režimu renderovaného pohledu. Díky rozhraní Quad, které počet kliknutí myši redukuje na absolutní minimum, si nové nástroje osvojíte během hodiny. Bricscad je mnohem více než jen "alternativa".

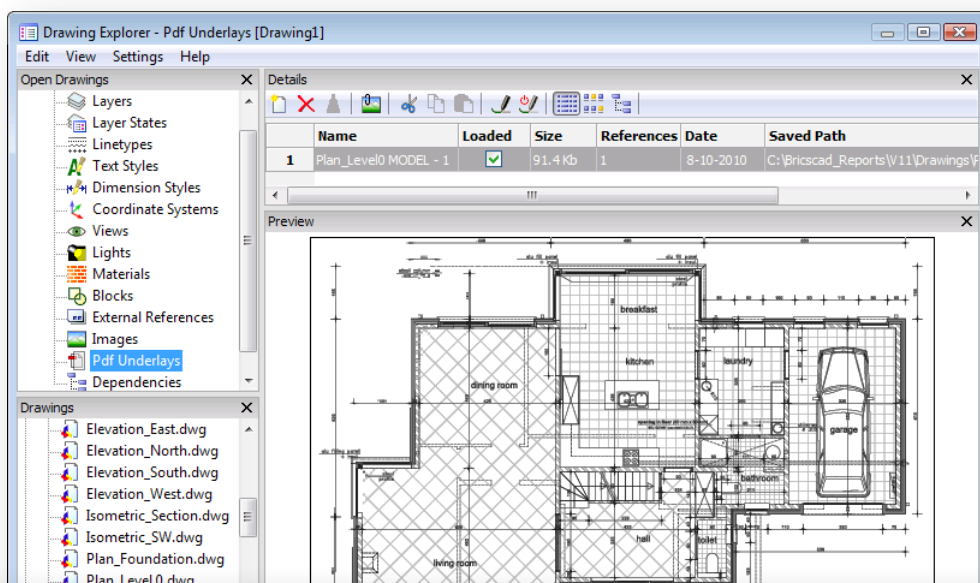
### Klíčové vlastnosti

- Nativní podpora formátu .dwg 2010
- Podpora souborů od AutoCADu 2.5 do 2012
- Výkonné renderovací jádro
- Asociativní kótování
- Dynamický vstup a dynamická editace uzlů
- Editace referencí
- Výkonný průzkumník výkresu
- Kompaktní správce nastavení
- Visual Basic for Applications (VBA)
- LISP (podpora VL, VLR, VLA, VLAX)
- Vysoce kompatibilní ADS/SDS API
- Vysoce kompatibilní COM API
- Podpora BRX/ARX

### Vlastnosti verze V12

- Přímé 3D modelování v režimu renderování
- Systém rozpoznání záměru návrhu
- 2D a 3D geometrické vazby
- Rozhraní Quad
- Nové rychlé renderovací jádro
- Ořezávání šraf a vzorů
- Uživatelské šrafovací vzory
- Nové PDF jádro
- Správce nastavení tisku
- Roviny řezů
- Styly zobrazení

# Prozkoumejte uživatelské prostředí CADu příští generace

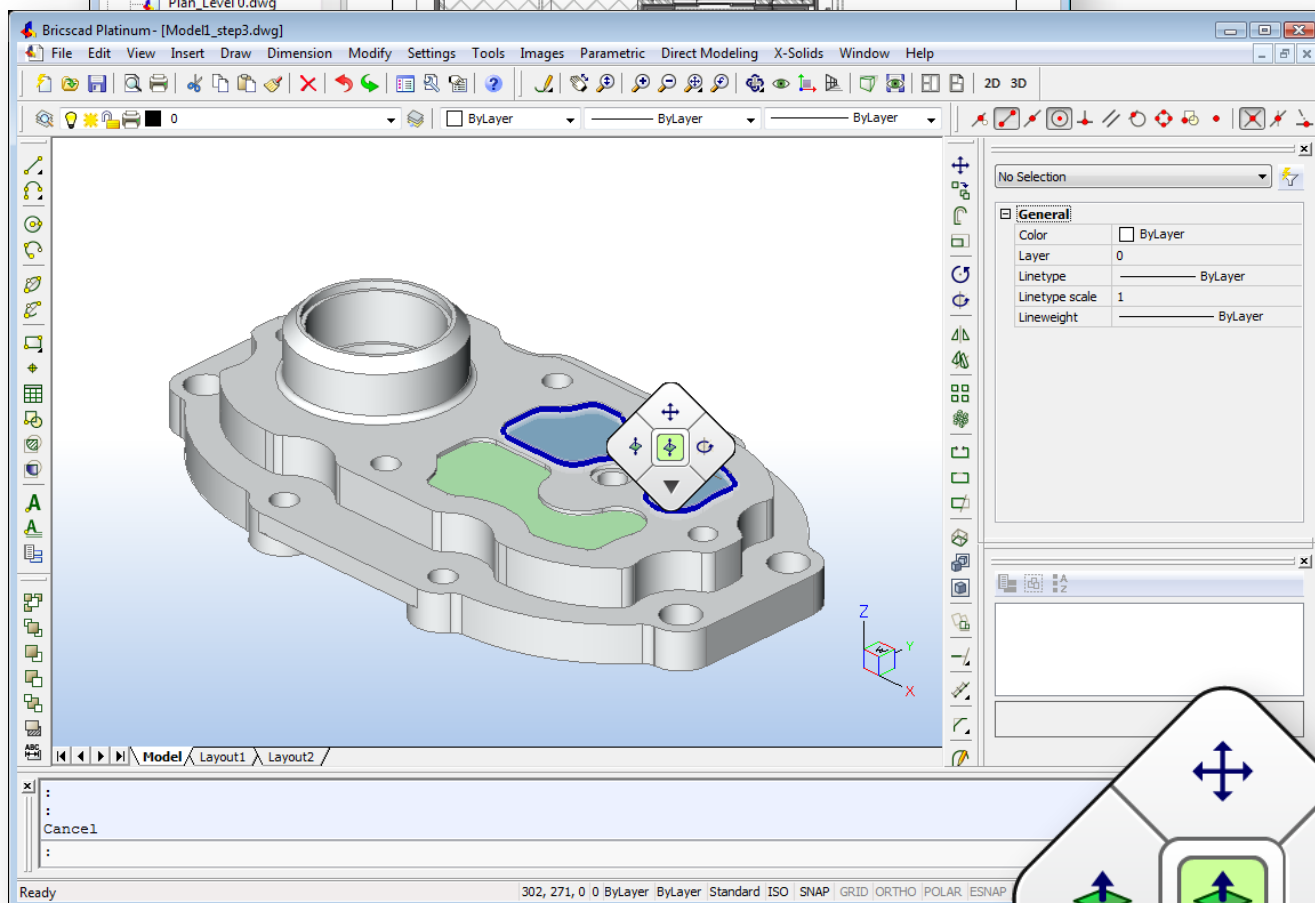


## Nové PDF jádro V12

Nové PDF jádro zrychluje používání podložených PDF výkresů. Připojte k vašemu výkresu libovolný soubor PDF. Při kreslení můžete uchopit entity, které jsou v souboru PDF obsaženy.

## Rychlé jádro V12

Nové jádro nezávislé na operačním systému, které jsme sami vyvinuli, má rozšířenou podporu velkých rastrových souborů.



## Přímé 3D modelování v režimu renderování V12

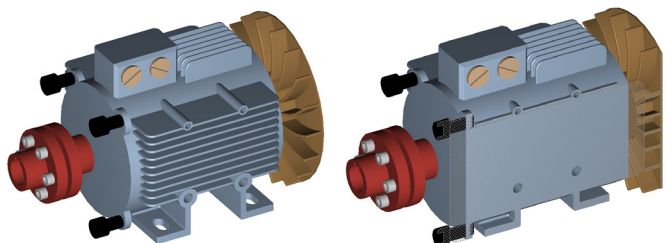
Bricscad obsahuje pokročilé a snadno použitelné nástroje pro práci s tělesy ACIS, jako je vytváření a modifikace těles, zaoblení, zkosení a přímá manipulace s plochami těles. Všechny uvedené operace se provádějí interaktivně a výsledek je zobrazován dynamicky. Klíčovým parametrem umožňujícím přímou editaci těles je schopnost Briscadu rozlišit záměr návrhu. Nástroje přímé editace se snadno spouštějí prostřednictvím rozhraní ovladače Quad. Nástroje přímého modelování lze aplikovat na geometrii všech ACIS těles bez ohledu na to, zda byly vytvořeny v Briscadu nebo zda byly do Briscadu importovány, a mohou být kombinovány s nástroji pro modelování těles standardním způsobem.

## Rozhraní Quad V12

Rozhraní Quad umožňuje rychle zvolit frekventované nástroje bez nutnosti předem vybrat objekt a zaplnit obrazovku zobrazenými uzly. I když byl Quad původně koncipován pro snadnou a rychlou editaci 3D těles, v dalších verzích Briscadu rozšíříme jeho použitelnost na všechny typy entit. Quad umožňuje vybrat entitu a spustit editační nástroj jediným kliknutím myši.

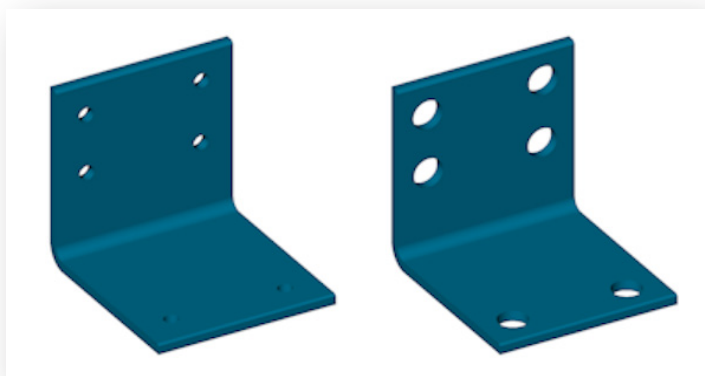
## Roviny a živé řezy V12

Ve výkrese můžete definovat a uložit roviny řezů a později je používat pro zobrazování živých řezů ve 3D modelu nebo pro ukládání plošných řezů a průmětů 3D těles do entit typu blok



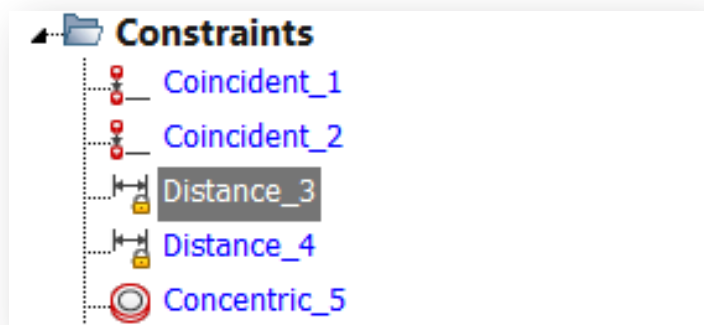
## Rozpoznání záměru návrhu V12

Představte si např. model s mnoha otvory, všechny mají stejný poloměr. Když zvolíte podmínku zachování shodných poloměrů, pak po editaci poloměru válcové plochy jednoho otvoru budou všechny ostatní otvory stejného poloměru automaticky detekovány a upraveny stejným způsobem.



## 2D a 3D geometrické vazby V12

Bricscad nabízí mocné nástroje pro modelování těles za podpory dodržování geometrických vazeb. Modely těles lze upravovat definováním vztahů mezi jejich částmi. Definované 3D vazby mezi plochami a hranami budou dodržovány během používání všech modelovacích nástrojů. Bricscad tak umožňuje parametrizovat libovolnou vlastnost 3D modelu.



## Správce nastavení tisku V12

Již není nutné procházet všechny možnosti dialogového okna Tisk pokaždé, když budete potřebovat vytisknout výkres. Všechna nastavení teď mohou být ukládána a kdykoli později použita na některé rozvržení. Nastavení tisku se ukládají do výkresu a průzkumník je umožňuje kopírovat mezi výkresy.

	Name	Based on	Device name
1	*Layout1*	<None>	None
2	*Layout2*	<None>	None
3	*Model*	<None>	None
4	A3 - Adobe PDF		default.pc3
5	A4 - Canon LJ35		default.pc3

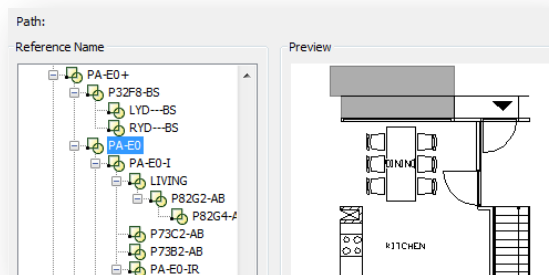
## Styly zobrazení V12

Implementace stylů zobrazení umožňuje Bricscadu kontrolovat vzhled 3D modelů na obrazovce. Můžete nastavovat jak budou vypadat plochy a hrany, zda bude zobrazeno pozadí, stíny, materiály a světla.

	Name	Description	Face style
1	2dWireframe	2dWireframe	Lighting quality
2	3D Hidden	3D Hidden	Color
3	3dWireframe	3dWireframe	Monochrome Color
4	Conceptual	Conceptual	Material display
5	Realistic	Realistic	<input type="checkbox"/> Opacity
6	My Style		On/Off Opacity

## Editace referencí

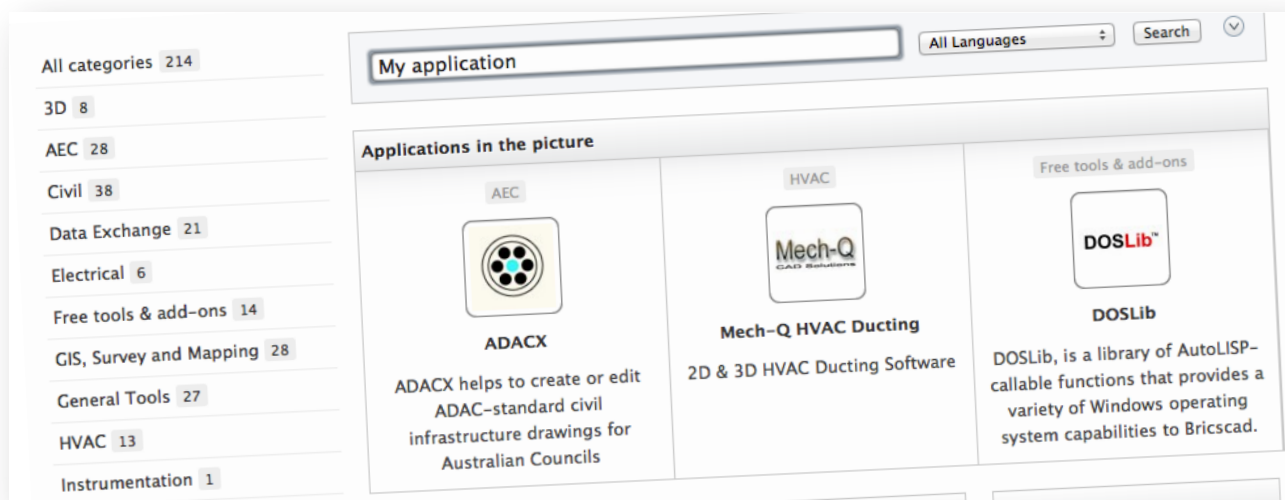
Nástroj umožňuje editovat obsah reference nebo bloku na místě. Před editací jsou automaticky detekovány vnořené bloky a celá struktura je zobrazena jako strom. Náhled napomáhá výběru správného objektu.



## Správce nastavení

Umožňuje v unikátním jednotném prostředí sledovat a upravovat systémové proměnné a nastavení.

viewing	
<input type="checkbox"/> Entity creation	
<input type="checkbox"/> Entity modification	
Copy mode	Repeat automatically
Explode mode	<input checked="" type="checkbox"/> Explode nonuniformly scaled blocks
Mirror text	<input checked="" type="checkbox"/> Mirror text
Offset distance	-1.00
<input type="checkbox"/> Chamfer/Filet	
Chamfer mode	Distance-Distance
Chamfer first distance	10.00
Chamfer second distance	10.00
Chamfer length	0.00
Chamfer angle	45°0'0"



**Převedte vaši aplikaci do Bricscadu bez modifikace zdrojového kódu.** Bricscad obsahuje komplexní prostředí pro vývoj aplikací, které umožňuje převést aplikace systému AutoCAD® a spouštět je v Bricscadu bez nutnosti modifikovat jejich zdrojový kód. Vývojáři aplikací mají tak obrovskou svobodu a nezávislost. Nikdo nechce být omezován jedinou platformou.

#### Jsme tu pro vás od prvního dne

Vývojový tým Bricsys má oddělení specializovaná na různá vývojová prostředí (LISP, COM, .NET, ADS, ARX). Poskytujeme také speciální pomoc vývojářům, kteří převádí své aplikace do Bricscadu nebo těm, kteří potřebují jen související technické informace.

#### Proč převádět aplikaci do Bricscadu?

1. Převod a spouštění aplikace bez změny zdrojového kódu
2. Dosud byly převedeny stovky aplikací
3. Nové obchodní příležitosti bez dalších nákladů
4. Katalog aplikací a obchod s aplikacemi
5. Systém podpory aplikací

#### Katalog aplikací na webu Bricsys

Vaši aplikaci přidáte do našeho on-line katalogu během pěti minut. V intuitivním uživatelském prostředí můžete pro aplikaci vytvořit webovou stránku v minimálním čase.

#### Obchod s aplikacemi na webu Bricsys

Založte si vlastní obchod se stejnými možnostmi, jaké mají zákazníci při nákupu produktů Bricsys - s volbou měny, platebními službami a bezpečností. Zřízení obchodu je bezplatné.

#### Systém podpory aplikací

Tento systém umožňuje přímo z katalogu aplikací jedním kliknutím myši vytvořit požadavek na podporu. Díky tomuto systému máte přehled o všech požadavcích na podporu, které souvisejí s vaší aplikací.



Bricsys® poskytují software prostřednictvím sítě 70 smluvních partnerů na čtyřech světadílech. Portfolio produktů Bricsys zahrnuje Bricscad a Vondle (servis typu SaaS - Software jako služba). Bricscad integruje důmyslné přímé 3D modelování a sadu oblíbených 2D nástrojů - pro práci nativně ve formátu .dwg. Bricscad globálně podporuje stovky aplikací, které jsou založeny na formátu .dwg. Produkty Bricsys jsou dostupné v 16 jazycích, lokalizace do dalších jazyků probíhá.

#### Bricsys v České republice

Makovského 1339/16  
163 00 Praha 6 - Repy  
Česká republika  
contact.cz@bricsys.com

#### Bricsys nv

Bellevue 5/201  
B - 9050 GENT  
Belgium  
contact.eu@bricsys.com